

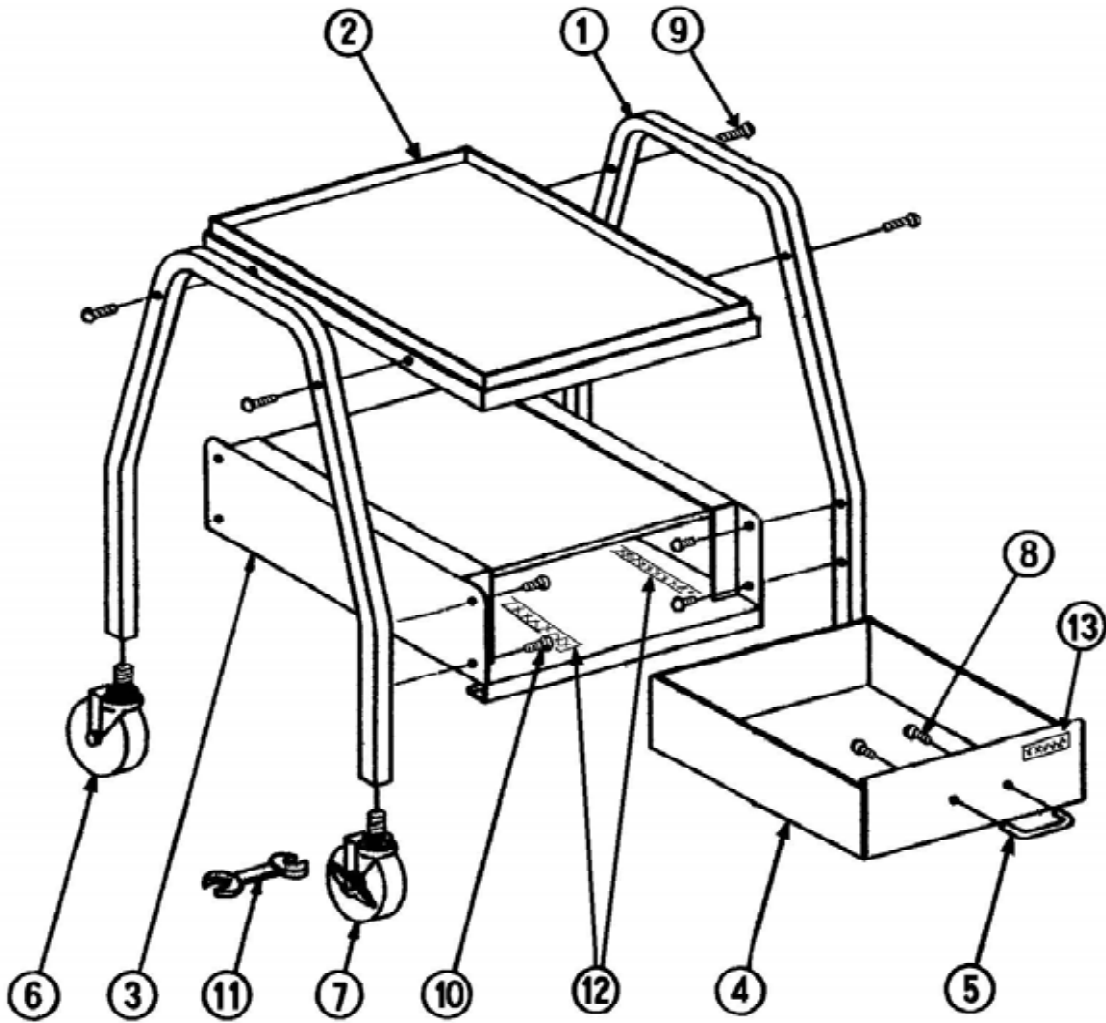
記録計用台車
CAR - 1

仕様書

本仕様は改良のため、変更することがあります。

	02/05/24	仕様書を作成			内匠
改定	日付	内 容			変更 担当
作 成		株 式 会 社 パ ン ト ス			
内 容		2002 年 05 月 24 日			
本 文	1 頁	作 成	検 図	承 認	図 面 番 号
図 表	1 枚	鶴川	内匠	内匠	CAR - 1
表紙共	3 枚				

組立図



組立順	番号	部 品 名	個数
	1	フレーム	2
	2	上台	1
	3	下台	1
	4	引き出し	1
	5	持ち手	1
1	6	キャスター	2
2	7	キャスター ブレーキ付き	2
6	8	ネジ M5×6	2
5	9	ネジ M5×30	4
4	10	ネジ M4×8	8
3	11	スパナ	1
	12	スベリテープ(300mm)	2
	13	PANTOS 銘板	1