

ドライバーズ・エイド
DADコントローラ
TM - 5000 (00仕様)

仕 様 書

| | | | | | | |
|-----|-------------|-----------------|--------------------------------------|-----|----------------|-----|
| B | 06.01.10 | 画面仕様変更、ソフト機能追加。 | | | | 三浦 |
| A | 05.01.26 | 全般的に仕様書内容を修正。 | | | | 三浦 |
| 改定 | 日付 | 改 定 履 歴 | | | 変 | 担 当 |
| 作 成 | 2004年04月22日 | | 株 式 会 社 パ ン ト ス 開 発 ・ 製 造 部 技 術 課 | | | |
| 改 定 | 2005年05月25日 | | | | | |
| 内 容 | 本 文 8頁 | 作 成 | 検 閲 | 承 認 | 図 面 番 号 | |
| | 図 表 1枚 | 奥 山 | 三 浦 | | TM5000-00-0001 | 改 定 |
| | 表紙共 10枚 | | | | | |

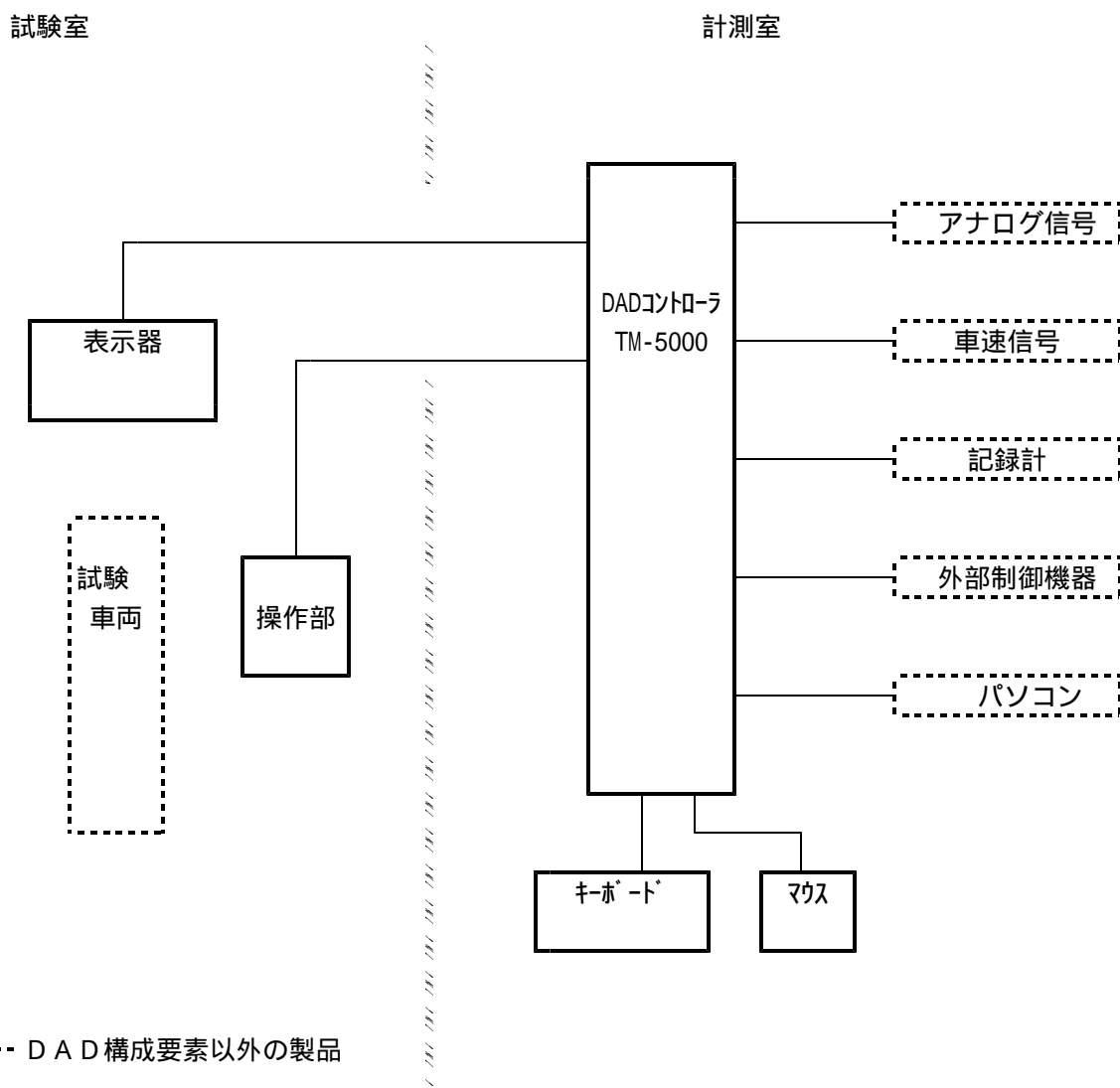
1. 概要

TM-5000は、排気ガスや燃料蒸発の厳しい規制に応えるため、排気ガス計測装置など自動車計測システムと容易に接続可能なドライバズ・エイドのコントローラです。運転者は定められた運転モードを、表示器を見ながら容易に走行することができます。VGA対応のCRT、また、いろいろなサイズの液晶表示器でシステムを構成できますので、検査ラインや研究開発にも使用できます。ラックマウント(オプション)を使用することにより、19インチラックに設置することもできます。

特長

- 汎用のVGA対応のCRT、液晶表示器を使用
- アナログ、パルスの車速入力回路内蔵
- 変速位置を表示、案内音で指示
- 走行距離表示機能
- 運転パターン登録機能

2. ドライバズ・エイドのシステム構成例



2. 1 システム構成例

3. TM-5000のハードウェア仕様

3.1 一般仕様

| 項目 | 仕様 |
|------|---|
| 型名 | TM-5000(00仕様) |
| 電源 | AC100V 50/60Hz 約160VA |
| 使用環境 | 温度 0~40 湿度 20~80%RH (結露のないこと) |
| 外形 | W414×H131×D453mm 外觀図(TM5000-00-0011)参照 |
| 重量 | 約12.5kg |
| 付属品 | 電源コード 1 ヒューズ 5A 2 |

3.2 機能仕様

| 項目 | 仕様 |
|-----------|--|
| 表示部 | 1024×768ドット(XGA) 汎用アナログRGB対応CRTまたはLCD使用可能 |
| 操作部 | 有線、無線、ポータブル型リモコンから選択可能 |
| アナログ車速入力 | 最高車速 200km/h 入力電圧 0.5/1/2/5/10/20/50V(ソフト切換) ゼロ点、フルスケール調整可能(ソフト処理) 入力絶縁 |
| アナログ出力 | フルスケール10V×6チャンネル(実車速、指示車速、上下限車速など) |
| 補助記憶装置 | 3.5" HDD(40GB) |
| 標準インタフェース | DOS/V対応フルキーボードI/F PS/2マウスI/F |
| 車速パルス入力 | 入力周波数 1~80kHz パルス幅 5μs以上 TTL信号 入力インピーダンス 10k |
| デジタル入出力 | 出力24ビット MOSFETリレー(絶縁)150V 100mA 入力8ビット TTL信号(絶縁) |
| 警告音 | エラーまたは変速位置を運転者に音で通知(操作部に受信器RC-441を使用時) |

| 項 目 | 仕 様 |
|-----------|--|
| 補助アナログ入力 | 2チャンネル 入力電圧 0.5 / 1 / 2 / 5 / 10 / 20 / 50V (ソフト切換) 入力絶縁 |
| 補助インタフェース | LAN 10BASE-T |

4. 入出力コネクタピン接続表

(1) SPEED PULSE (コネクタ型名: 31-10T)

車速信号 (TTLパルス) を接続

(2) ANALOG INPUT (コネクタ型名: 31-10T)

CH1 ~ 2 補助アナログ入力信号 (エンジン回転、ブーストなど) を接続

CH3 予備

CH4 アナログ車速信号を接続

(3) ANALOG OUTPUT (コネクタ型名: DE-9S-N)

| ピン番号 | 信 号 名 | 備 考 |
|------|-------|---|
| 1 | DA-1 | ANALOG INPUTの信号 (2ch)、「実車速」「指示車速」「エラー」「車速交差(上)」「車速交差(下)」の各信号の中から、4種の信号をDA-1~DA-6に任意に出力することができます。 ANALOG INPUTの信号はスケールリングして出力することができます。 |
| 2 | DA-2 | |
| 3 | DA-3 | |
| 4 | DA-4 | |
| 5 | DA-5 | |
| 6 | DA-6 | |
| 7 | COM | DA-1~DA-6の信号コモンです。 |
| 8 | COM | |
| 9 | COM | |

(4) DIGITAL INPUT (コネクタ型名: DB-25P-N)

| ピン番号 | 信号名 | ピン番号 | 信号名 |
|------|-----------|------|-----|
| 1 | STATUS1 | 14 | |
| 2 | STATUS2 | 15 | |
| 3 | STATUS3 | 16 | |
| 4 | STATUS4 | 17 | |
| 5 | RMT_STOP | 18 | |
| 6 | RMT_START | 19 | |
| 7 | RMT_E/G | 20 | |
| 8 | RMT_EMERG | 21 | |
| 9 | COM | 22 | |
| 10 | COM | 23 | |
| 11 | | 24 | |
| 12 | | 25 | |
| 13 | | | |

(5) DIGITAL OUTPUT (コネクタ型名: DC-37S-N)

| ピン番号 | 信号名 | ピン番号 | 信号名 |
|------|---------------|------|---------------|
| 1 | W. START | 20 | USER 2 |
| 2 | W. STOP | 21 | USER 3 (リザーブ) |
| 3 | READY | 22 | USER 4 |
| 4 | START | 23 | USER 5 (リザーブ) |
| 5 | STOP | 24 | USER 6 (リザーブ) |
| 6 | PAUSE | 25 | GND 1 - 8 |
| 7 | OPTION | 26 | GND 9 - 16 |
| 8 | RESET | 27 | GND 17 - 24 |
| 9 | BAG 1 - START | 28 | |
| 10 | BAG 1 - STOP | 29 | |
| 11 | BAG 2 - START | 30 | |
| 12 | BAG 2 - STOP | 31 | |
| 13 | BAG 3 - START | 32 | |
| 14 | BAG 3 - STOP | 33 | |
| 15 | BAG 4 - START | 34 | |
| 16 | BAG 4 - STOP | 35 | |
| 17 | km/mile | 36 | |
| 18 | ERROR | 37 | |
| 19 | USER 1 | | |

5 . ソフトウェア仕様

5 . 1 運転データ保持機能

モード数 M a x 1 0 0
シフト数 M a x 4 0

5 . 2 運転条件設定機能

P A U S E 機能の O N / O F F
M A R K E R の形状の選択
車速基準の左右切換
パターン線の太さ切換
車速の許容誤差選択
エラー検出の O N / O F F
データモニタ (2 チャンネル、表示方法の選択)
外部ステータス信号の表示
車速入力設定 (アナログ / パルス、入力レンジ、キャリブレーション車速)
走行距離設定 (アナログ / パルス)
表示色設定
アナログ出力設定 (O N / O F F 、チャンネル割付)
警報音設定 (O N / O F F 、シフト音、メッセージ音)

5 . 3 運転機能

車速基準の左右切換
車速単位の切換 (k m / h m p h)
スピーカ音量調整
キャリブレーション
モード、シフト選択
運転準備
運転開始
運転停止
早送り
スキップ
暖機運転
外部機器制御出力
外部機器制御入力

5.4 画面仕様

初期画面（モードメニュー）

PANTOS Driver's Aid System<TM-5000>

運転条件

| | | | |
|--------|----------|-------|----------------------|
| モード名 | 10MODE | シフト名 | <AT> |
| モード番号 | 1 | シフト番号 | 1 |
| フルスケール | 100 km/h | 許容範囲 | 2.0km/h(A)-1.0sec(A) |
| | | 走行モード | TIME |

運転モード/シフト

| | | | | |
|------------|------------|-------------|-------------|----------|
| 00: | 01: 10MODE | 02: 11MODE | 03: 1015MOD | 04: |
| 05: LA505 | 06: LA4-C | 07: LA4-CH | 08: US06 | 09: SC03 |
| 10: | 11: HWY1 | 12: HWY2 | 13: | 14: |
| 15: EC15MT | 16: EC15AT | 17: | 18: | 19: |
| 20: EC90MT | 21: EC90AT | 22: EC120MT | 23: EC120AT | 24: |
| 25: | 26: | 27: | 28: | 29: |
| 30: | 31: | 32: | 33: | 34: |
| 35: | 36: | 37: | 38: | 39: |
| 40: | 41: | 42: | 43: | 44: |
| 45: | 46: | 47: | 48: | 49: |
| 50: | 51: | 52: | 53: | 54: |
| 55: | 56: | 57: | 58: | 59: |

運転結果

| | | | | | |
|-------|-------|-------|---------|-------|----------|
| 運転時間 | 0.0 秒 | エラー時間 | 0.0 秒:0 | 車速入力 | SPEED |
| 走行距離 | 0 m | エラー率 | 0.00 % | アナログ1 | ANALOG-1 |
| ソーク時間 | 0分00秒 | | | アナログ2 | ANALOG-2 |

運 転: READY
 メニュー切替: MENU UP
 選択一: INCR
 一選択: DEGR
 確 定: ENTRY
 単位切替: km/mile
 設 定: GAL

初期画面（シフトメニュー）

PANTOS Driver's Aid System<TM-5000>

運転条件

| | | | |
|--------|----------|-------|----------------------|
| モード名 | 10MODE | シフト名 | <AT> |
| モード番号 | 1 | シフト番号 | 1 |
| フルスケール | 100 km/h | 許容範囲 | 2.0km/h(A)-1.0sec(A) |
| | | 走行モード | TIME |

運転モード/シフト

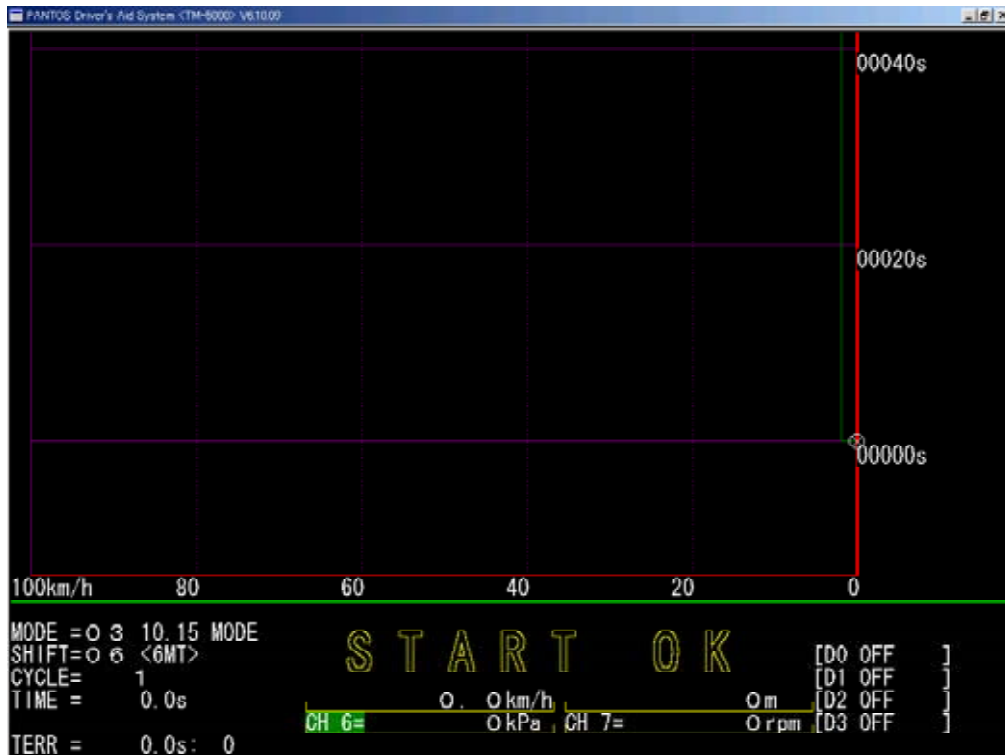
| | | | | |
|---------|---------|-----|---------|---------|
| 00: | 01: 3AT | 02: | 03: 3MT | 04: 4MT |
| 05: 4MT | 06: | 07: | 08: | 09: |
| 10: | 11: | 12: | 13: | 14: |
| 15: | 16: | 17: | 18: | 19: |
| 20: | 21: | 22: | 23: | 24: |
| 25: | 26: | 27: | 28: | 29: |
| 30: | 31: | 32: | 33: | 34: |
| 35: | 36: | 37: | 38: | 39: |

運転結果

| | | | | | |
|-------|-------|-------|---------|-------|----------|
| 運転時間 | 0.0 秒 | エラー時間 | 0.0 秒:0 | 車速入力 | SPEED |
| 走行距離 | 0 m | エラー率 | 0.00 % | アナログ1 | ANALOG-1 |
| ソーク時間 | 0分00秒 | | | アナログ2 | ANALOG-2 |

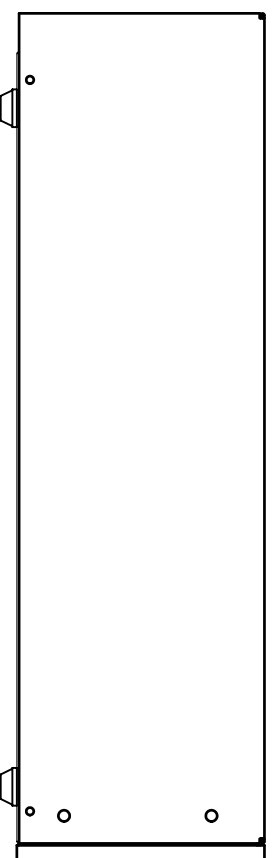
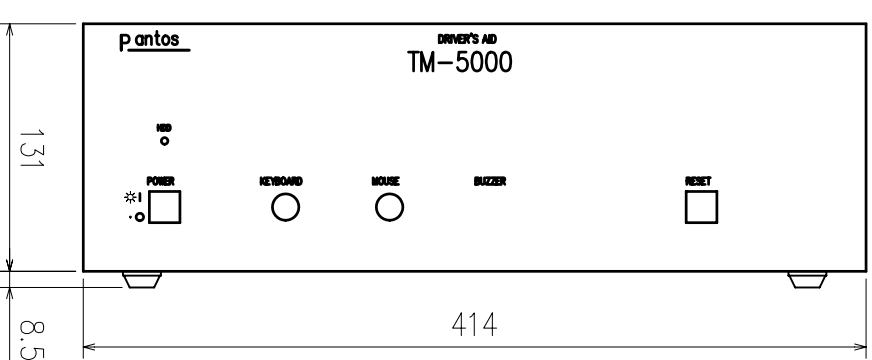
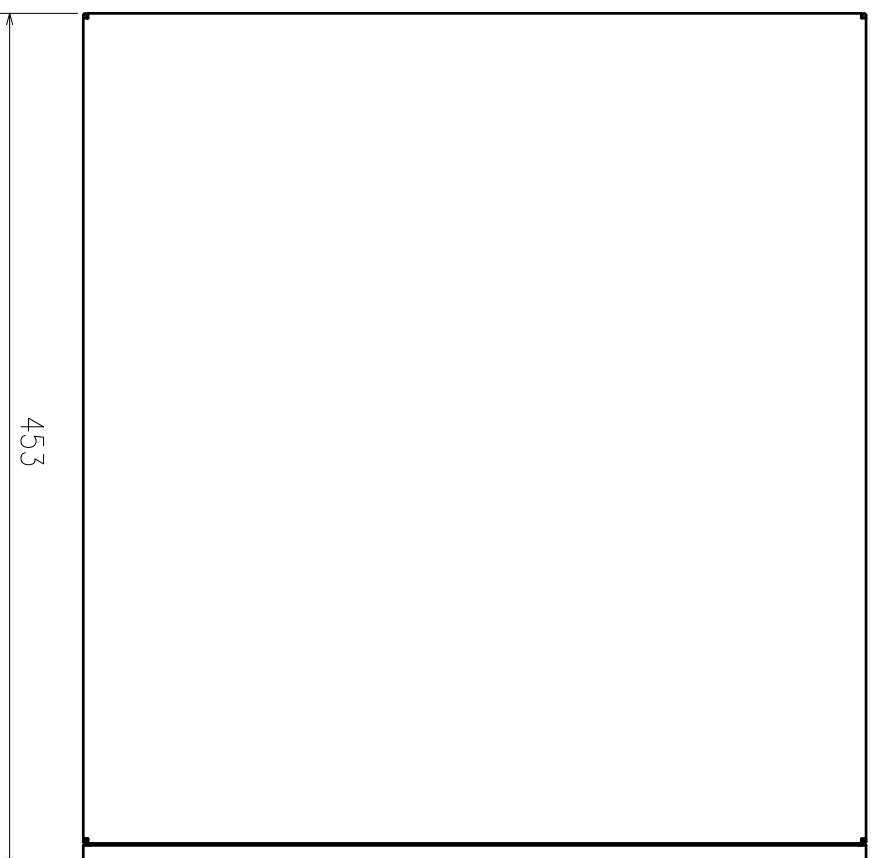
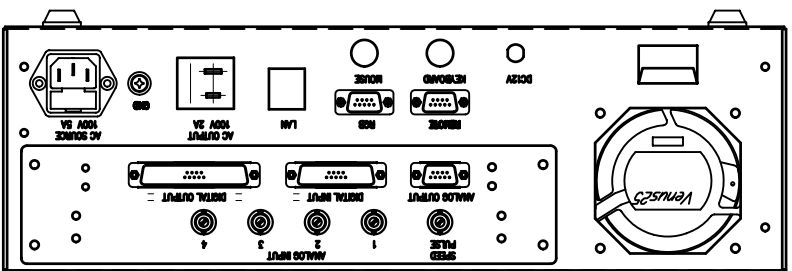
運 転: READY
 メニュー切替: MENU UP
 選択一: INCR
 一選択: DECR
 確 定: ENTRY
 単位切替: km/mile
 設 定: CAL

START 画面



運転中画面





| | | | | | | | | |
|--------|--|---------|----------|-----------|-----------|-------------------|----------------|--------|
| 改訂 REV | | 担当 SIGN | 尺度 SCALE | 作成 DATE | 3RD ANGLE | 製品名称 NAME | 図面名称 TITLE | 改訂 REV |
| 改訂 REV | | 担当 SIGN | 1:2.5 | '04/01/21 | PL0J | ドライバースエイト TM-5000 | DADコンローラ外觀図 | |
| 改訂 REV | | 担当 SIGN | 設計 Dsg | 製図 DWG | 検図 CHK | 承認 APP | 図面番号 DWG No. | |
| 改訂 REV | | 担当 SIGN | 奥山 | 小林 | 三浦 | - | TM5000-00-0011 | |
| 改訂 REV | | 担当 SIGN | | | | | | |

1 2 3 4 5 6 7 8

ドライバーズ・エイド
リモコン受信器
RC - 441

仕 様 書

| | | | | | | | |
|-----|-------------|-------------------|-----|-----|---------------|-----|-----|
| | | | | | | | |
| 改定 | 日付 | 改 定 履 歴 | | | | 変 | 担 当 |
| 作 成 | 2004年04月23日 | 株 式 会 社 パ ン ト ス | | | | | |
| 改 定 | 年 月 日 | 開 発 ・ 製 造 部 技 術 課 | | | | | |
| 内 容 | 本 文 1 頁 | 作 成 | 検 図 | 承 認 | 図 面 番 号 | 改 定 | |
| | 図 表 1 枚 | 奥 山 | 三 浦 | | RC441-00-0001 | | |
| | 表紙共 3枚 | | | | | | |

1. 概要

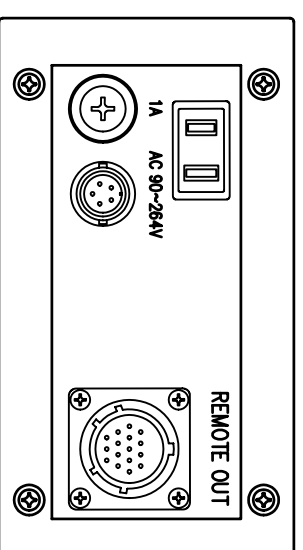
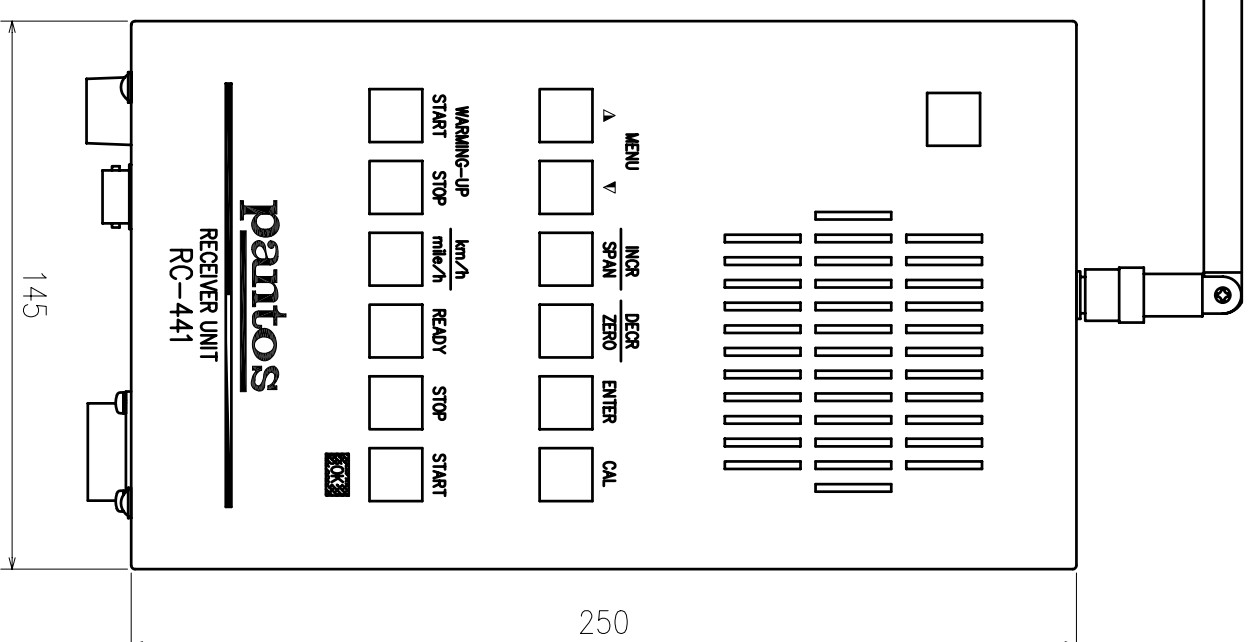
RC-441は、ドライバズ・エイドTM-5000の遠隔操作を行うための受信器です。ポータブル送信器RC-444以外の送信器と組み合わせて使用します。無線方式と有線方式の2種類が用意されていますので、設置環境に応じて選ぶことができます。

本装置は、内蔵スピーカ、使用頻度の少ない操作スイッチ、リモコンの中継コネクタで構成されています。送信器RC-448を使用する場合は、本装置の操作スイッチは操作の必要はありません。

2. 仕様

| 項目 | 仕様 | |
|----------|--|--------------------------|
| | 無線 | 有線 |
| 型名 | RC-441(00仕様) | RC-441(01仕様) |
| 操作スイッチ | 押しボタン 12個 MENUモードメニューにメニュー切替、カーソル移動 MENUシフトメニューにメニュー切替、カーソル移動 INCR(SPAN)....カーソル移動、数値増加、SPAN調整 DECR(ZERO)....カーソル移動、数値減少、ZERO調整 ENTER.....メニュー確定、CAL確定 CAL.....車速校正 W.START.....暖機スタート W.STOP.....暖機ストップ、車速基準切替 km/h(mph)....車速単位切替 READY.....運転画面 STOP.....運転終了 START(OK)....運転開始 | |
| スピーカ | コーン型、口径100mm、Max 4W | |
| 無線 / 受信部 | 受信周波数 260MHz帯 電解強度 500μV/m以下 受信距離 約10m | |
| 電源 | AC100V 50/60Hz 約10W | |
| 動作環境 | 温度 0~40 湿度 20~80%RH(結露のないこと) | |
| 保存環境 | 温度 -20~60 湿度 10~85%RH(結露のないこと) | |
| 外形寸法 | 145(W)×250(H)×80(D)mm(突起物、無線アンテナ含まず) 外観図RC441-00-0011参照 | |
| 重量 | 約2kg | |
| 付属品 | 1 AC電源ケーブル 1 レシーバケーブル 1 アンテナ 1 | AC電源ケーブル 1 レシーバケーブル 1 |

1 付属ケーブルの長さは設置サイト毎に取り決めます。



| | | | | | | | | |
|--------|--|---------|----------|-----------|-----------|-----------|---------------|--------|
| 改訂 REV | | 担当 SIGN | 尺度 SCALE | 作成 DATE | 3RD ANGLE | 製品名称 NAME | 図面名称 TITLE | 改訂 REV |
| 改訂 REV | | 担当 SIGN | 0.5:1 | '04/04/22 | PL0J | RC-441 | 外觀図 | |
| 改訂 REV | | 担当 SIGN | 設計 DSG | 製図 DWG | 検図 CHK | 承認 APP | 図面番号 DWG No. | |
| 改訂 REV | | 担当 SIGN | 奥山 | 小林 | 三浦 | - | RC441-00-0011 | |
| 改訂 REV | | 担当 SIGN | | | | | | |

株式会社パントス

ドライバーズ・エイド
リモコン送信器
RC - 442

仕 様 書

| | | | | | | | |
|--------|-------------|-------------------|-----|-----|-------------------|----|-----|
| | | | | | | | |
| 改定 | 日付 | 改 定 履 歴 | | | | 変 | 担 当 |
| 作 成 | 2004年04月23日 | 株 式 会 社 パ ン ト ス | | | | | |
| 改 定 | 年 月 日 | 開 発 ・ 製 造 部 技 術 課 | | | | | |
| 内 容 | 本 文 1 頁 | 作 成 | 検 図 | 承 認 | 図 面 番 号 | 改定 | |
| | 図 表 1 枚 | 奥 山 | 三 浦 | | RC442 - 00 - 0001 | | |
| | 表紙共 3枚 | | | | | | |

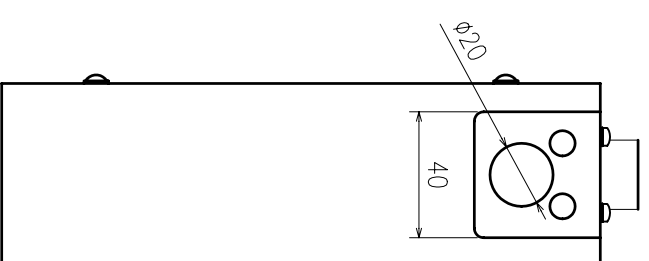
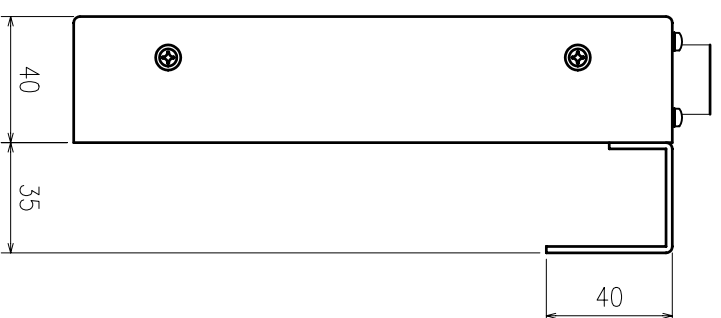
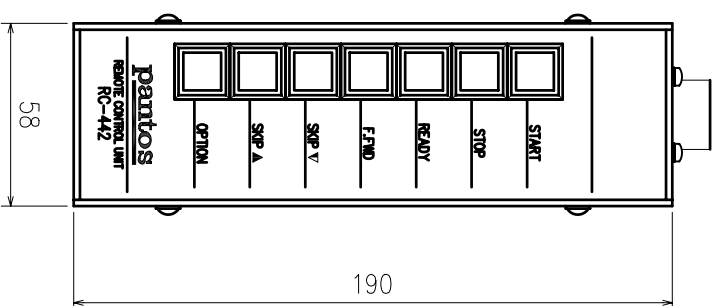
1. 概要

本リモコンは有線式のリモコンで、受信器 [R C - 4 4 1] と組み合わせて使用します。各スイッチには使用頻度の多い機能スイッチが割付けられており [R C - 4 4 1] のスイッチと合わせて全ての機能が操作できます。

2. 仕様

| 項目 | 仕様 | |
|--------|--|--------------------------------|
| | 有線 | |
| 型名 | R C - 4 4 2 (0 0 仕様) | |
| 操作スイッチ | 押しボタン 7個 START.....運転開始 STOP.....運転終了 READY.....運転画面 F.FWD.....早送り SKIP前方スキップ SKIP後方スキップ OPTION.....オプション機能 | |
| 動作環境 | 温度 0 ~ 4 0 | 湿度 3 0 ~ 8 0 % R H (結露のないこと) |
| 保存環境 | 温度 - 2 0 ~ 6 0 | 湿度 1 0 ~ 8 5 % R H (結露のないこと) |
| 外形寸法 | 5 8 (W) × 1 9 0 (H) × 4 0 (D) mm (突起物含まず) 外観図 R C 4 4 2 - 0 0 - 0 0 1 1 参照 | |
| 重量 | 約 3 8 0 g | |
| 付属品 | R C - 4 4 1 接続ケーブル 1 1 | |

- 1 接続ケーブルの長さは設置サイト毎に取り決めます。



※ 外觀および外形寸法は
予告なく変更する場合があります。

| | | | | | | | | |
|--------|--|---------|----------|-----------|-----------|-----------|---------------|--------|
| 改訂 REV | | 担当 SIGN | 尺度 SCALE | 作成 DATE | 3RD ANGLE | 製品名称 NAME | 図面名称 TITLE | 改訂 REV |
| 改訂 REV | | 担当 SIGN | 0.5:1 | '04/12/20 | PL0J | RC-442 | 外觀図 | |
| 改訂 REV | | 担当 SIGN | 設計 Dsg | 製図 DWG | DIM in mm | 株式会社パントス | 図面番号 DWG No. | |
| 改訂 REV | | 担当 SIGN | 奥山 | 山田 | 検図 CHK | | RC442-00-0011 | |
| 改訂 REV | | 担当 SIGN | | 三浦 | 承認 APP | | | |
| 改訂 REV | | 担当 SIGN | | | | | | |

ドライバーズ・エイド
リモコン送信器
RC - 443

仕 様 書

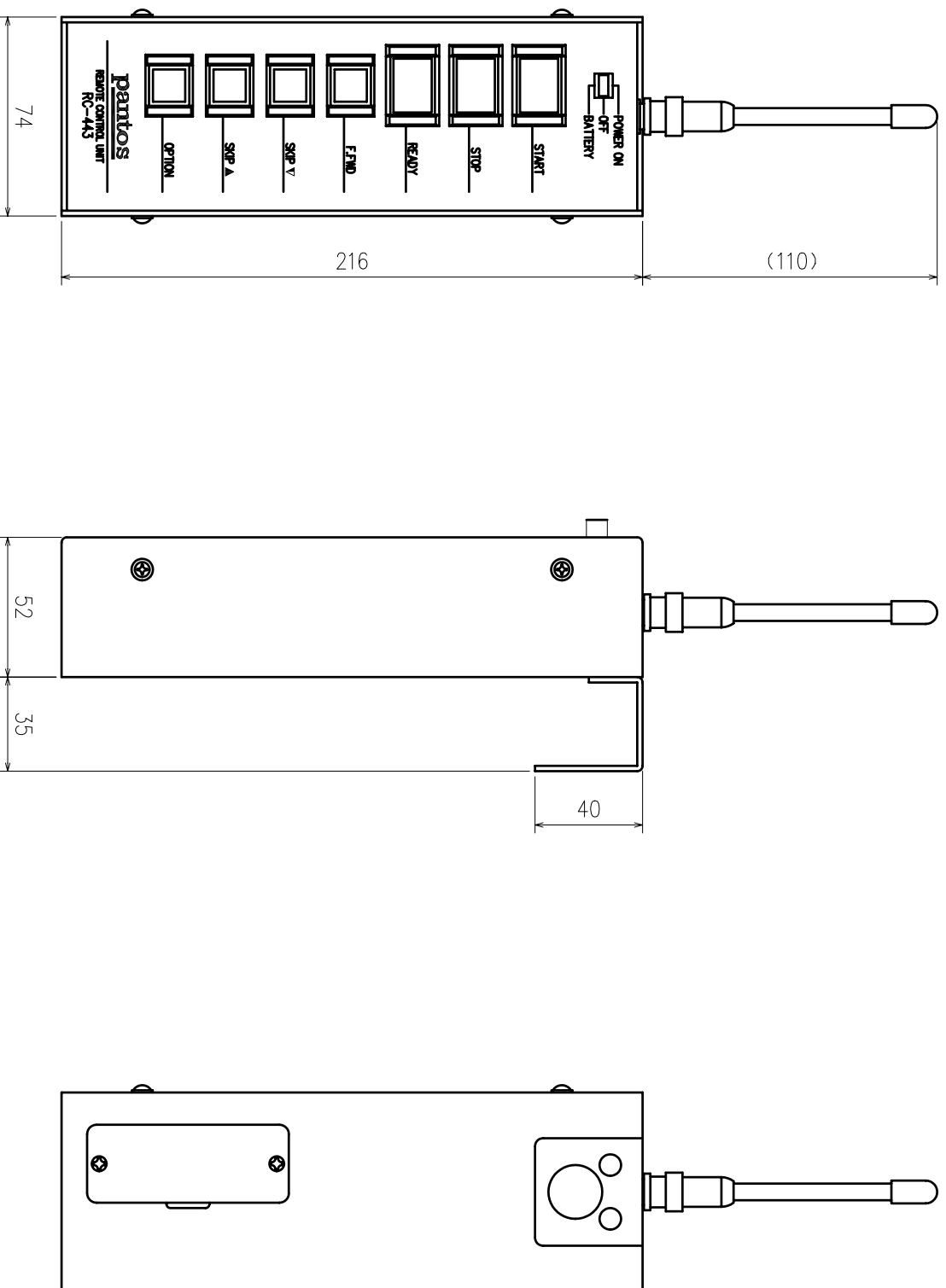
| | | | | | | | |
|--------|-------------|---------|-------------------|-----|-------------------|---|-----|
| | | | | | | | |
| 改定 | 日付 | 改 定 履 歴 | | | | 変 | 担 当 |
| 作 成 | 2004年04月23日 | | 株 式 会 社 パ ン ト ス | | | | |
| 改 定 | 年 月 日 | | 開 発 ・ 製 造 部 技 術 課 | | | | |
| 内 容 | 本 文 1 頁 | 作 成 | 検 図 | 承 認 | 図 面 番 号 | | 改定 |
| | 図 表 1 枚 | 奥 山 | 三 浦 | | RC443 - 00 - 0001 | | |
| | 表紙共 3枚 | | | | | | |

1. 概要

本リモコンは無線式のリモコンで、受信器 [RC - 4 4 1] (無線オプション) と組み合わせて使用します。各スイッチには使用頻度の多い機能スイッチが割付けられており [RC - 4 4 1] のスイッチと合わせて全ての機能が操作できます。無線式である事を除けば [RC - 4 4 2] と同等の操作 / 機能です。

2. 仕様

| 項目 | 仕 様 | |
|-----------|--|--|
| | 無 線 | |
| 型名 | RC - 4 4 3 (0 0 仕様) | |
| 操作スイッチ | 押しボタン 7個 START.....運転開始 STOP.....運転終了 READY.....運転画面 F.FWD.....早送り SKIP前方スキップ SKIP後方スキップ OPTION.....オプション機能 | |
| 電源スイッチ | スライドスイッチ (ON / OFF / バッテリー・チェック) | |
| 無線 (送信) | 送信周波数 2 6 0 MHz 帯 電界強度 5 0 0 V / m 以下 送信距離 約 1 0 m | |
| 電源 | 乾電池 DC 9 V (S - 0 0 6 P) | |
| 電池寿命 | 約 3 ヶ月 (使用状態で、変化します) | |
| 動作環境 | 温度 0 ~ 4 0 湿度 3 0 ~ 8 0 % RH (結露のないこと) | |
| 保存環境 | 温度 - 2 0 ~ 6 0 湿度 1 0 ~ 8 5 % RH (結露のないこと) | |
| 外形寸法 | 7 4 (W) × 2 1 6 (H) × 5 2 (D) mm (突起物、無線アンテナ含まず) 外観図 RC 4 4 3 - 0 0 - 0 0 1 1 参照 | |
| 重量 | 約 8 0 0 g | |
| 付属品 | アンテナ 1 | |



※ 外觀および外形寸法は
予告なく変更する場合があります。

| | | | | | | | | |
|--------|--|---------|----------|-----------|-----------|-----------|---------------|--------|
| 改訂 REV | | 担当 SIGN | 尺度 SCALE | 作成 DATE | 3RD ANGLE | 製品名称 NAME | 図面名称 TITLE | 改訂 REV |
| 改訂 REV | | 担当 SIGN | 0.5:1 | '04/12/20 | PL0J | RC-443 | 外觀図 | |
| 改訂 REV | | 担当 SIGN | 設計 DSG | 製図 DWG | DIM in mm | | 図面番号 DWG No. | |
| 改訂 REV | | 担当 SIGN | 奥山 | 山田 | 検図 CHK | | RC443-00-0011 | |
| 改訂 REV | | 担当 SIGN | | 三浦 | 承認 APP | 株式会社パントス | | |
| 改訂 REV | | 担当 SIGN | | | - | | | |

ドライバーズ・エイド
リモコン送信器
RC - 444

仕 様 書

| | | | | | | | |
|--------|-------------|-------------------|-----|-----|---------------|----|-----|
| | | | | | | | |
| 改定 | 日付 | 改 定 履 歴 | | | | 変 | 担 当 |
| 作 成 | 2004年04月23日 | 株 式 会 社 パ ン ト ス | | | | | |
| 改 定 | 年 月 日 | 開 発 ・ 製 造 部 技 術 課 | | | | | |
| 内 容 | 本 文 1 頁 | 作 成 | 検 図 | 承 認 | 図 面 番 号 | 改定 | |
| | 図 表 1 枚 | 奥 山 | 三 浦 | | RC444-00-0001 | | |
| | 表紙共 3枚 | | | | | | |

1. 概要

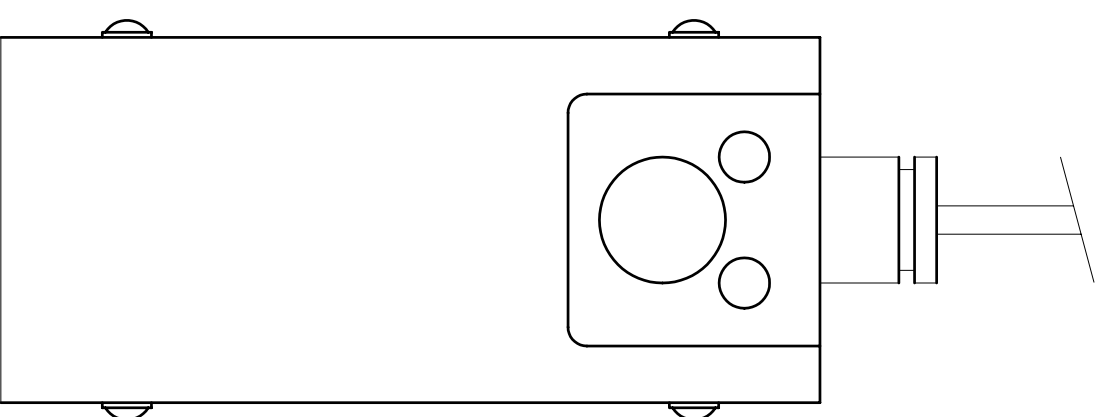
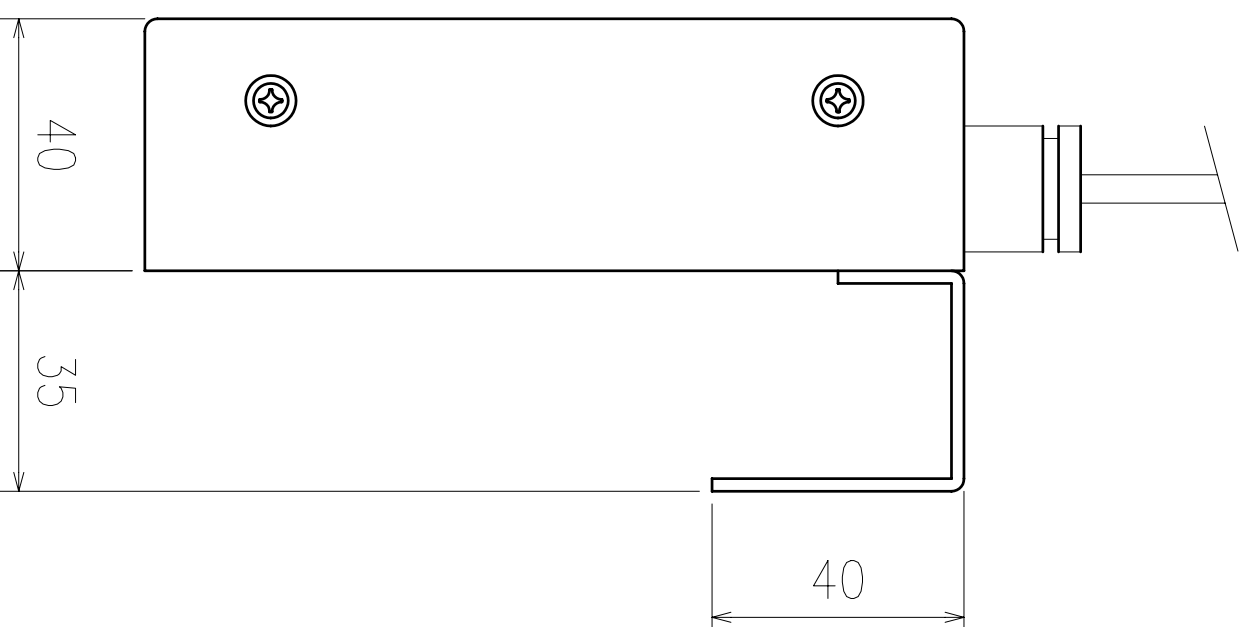
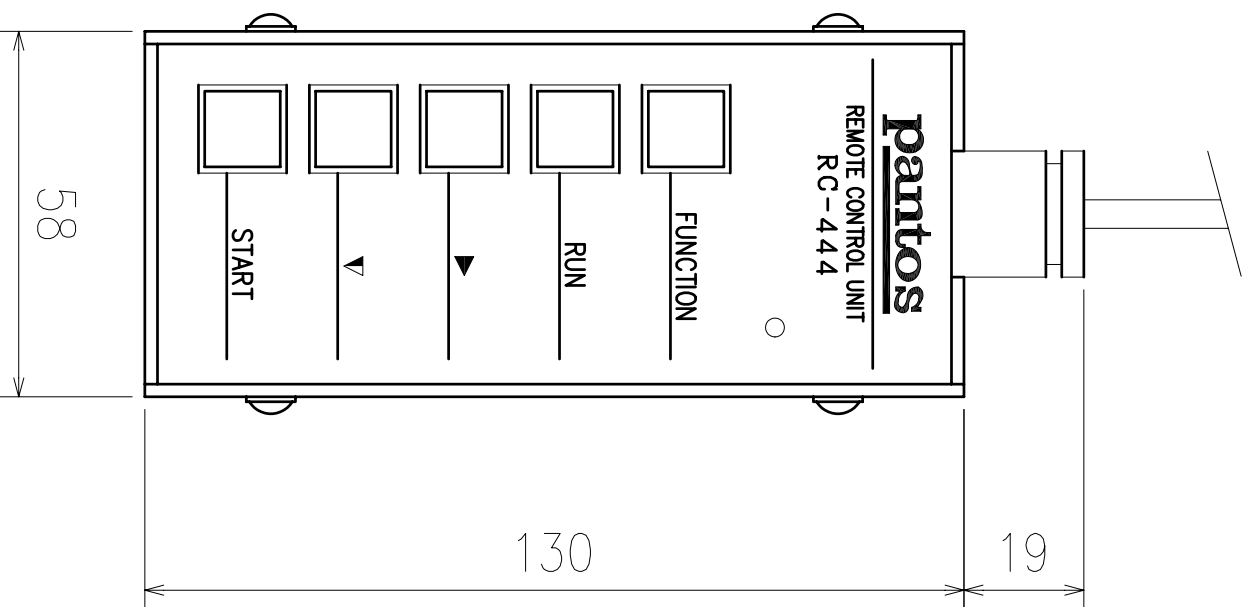
本リモコンは有線式のリモコンで、直接本体 [T M - 5 0 0 0] に接続して使用します。各スイッチには直接機能が割付けられておらず、操作により画面上に表示される機能表示を選択することで機能呼び出しを行います。

他のリモコンと違い受信器 [R C - 4 4 1] は必要ありません。入力装置としては最もコンパクトで低価格の構成が実現できます。

2. 仕様

| 項 目 | 仕 様 | |
|--------|--|--|
| | 有 線 | |
| 型名 | R C - 4 4 4 (0 0 仕様) | |
| 操作スイッチ | 押しボタン 5 個 FUNCTION.....キーメニューの選択 RUNキーメニューの実行カーソル移動、数値増加カーソル移動、メニュー切換 START運転開始 | |
| 電源 | D C 1 2 V (本体より信号ケーブルで供給) | |
| 動作環境 | 温度 0 ~ 4 0 湿度 2 0 ~ 8 0 % R H (結露のないこと) | |
| 保存環境 | 温度 - 2 0 ~ 6 0 湿度 1 0 ~ 8 5 % R H (結露のないこと) | |
| 外形寸法 | 5 8 (W) × 1 3 0 (H) × 4 0 (D) mm (突起物含まず) 外觀図 R C 4 4 4 - 0 0 - 0 0 1 1 参照 | |
| 重量 | 約 2 0 0 g | |
| 付属品 | 接続ケーブル (直出し) 1 | |

1 接続ケーブルの長さは設置サイト毎に取り決めます。



※ 外觀および外形寸法は
予告なく変更する場合があります。

| | | | | | | | | | |
|--------|--|---------|--|----------|-----------|--------------------------|-----------|-------------------------------|--------|
| 改訂 REV | | 担当 SIGN | | 尺度 SCALE | 作成 DATE | 3RD ANGLE PLOJ DIM in mm | 製品名称 NAME | 図面名称 TITLE | 改訂 REV |
| 改訂 REV | | 担当 SIGN | | 1:1 | '04/12/20 | | RC-444 | 外觀図 | |
| 改訂 REV | | 担当 SIGN | | 設計 DSG | 製図 DWG | 検図 CHK | 株式会社パントス | 図面番号 DWG No. RC444-00-0011 | |
| 改訂 REV | | 担当 SIGN | | 奥山 | 山田 | 三浦 | | | |
| 改訂 REV | | 担当 SIGN | | | | | | | |
| 改訂 REV | | 担当 SIGN | | | | | | | |

ドライバーズ・エイド
リモコン送信器
RC - 448

仕 様 書

| | | | | | | | | |
|-----|-------------|-------------------|-----|-----|---------------|---|-----|--|
| | | | | | | | | |
| 改定 | 日付 | 改 定 履 歴 | | | | 変 | 担 当 | |
| 作 成 | 2004年04月23日 | 株 式 会 社 パ ン ト ス | | | | | | |
| 改 定 | 年 月 日 | 開 発 ・ 製 造 部 技 術 課 | | | | | | |
| 内 容 | 本 文 1 頁 | 作 成 | 検 図 | 承 認 | 図 面 番 号 | | 改 定 | |
| | 図 表 1 枚 | 奥 山 | 三 浦 | | RC448-00-0001 | | | |
| | 表紙共 3枚 | | | | | | | |

1. 概要

RC - 448は、ドライバズ・エイドTM - 5000の遠隔操作を行うための送信器です。受信器RC - 441と組み合わせて使用します。無線方式と有線方式の2種類が用意されていますので、設置環境に応じて選ぶことができます。

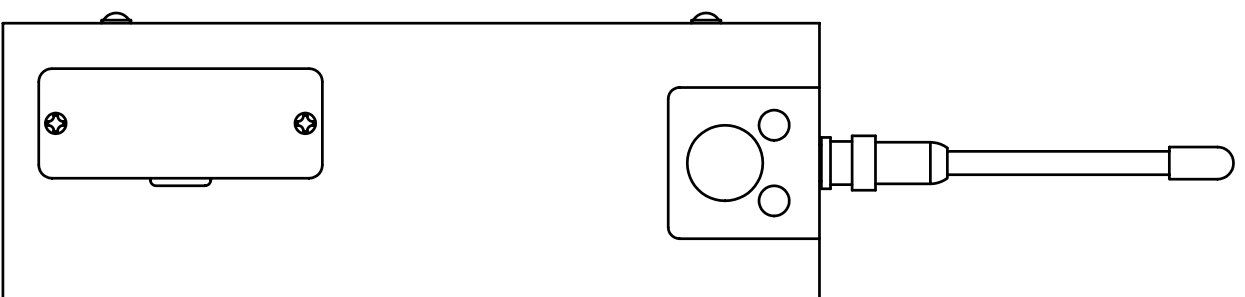
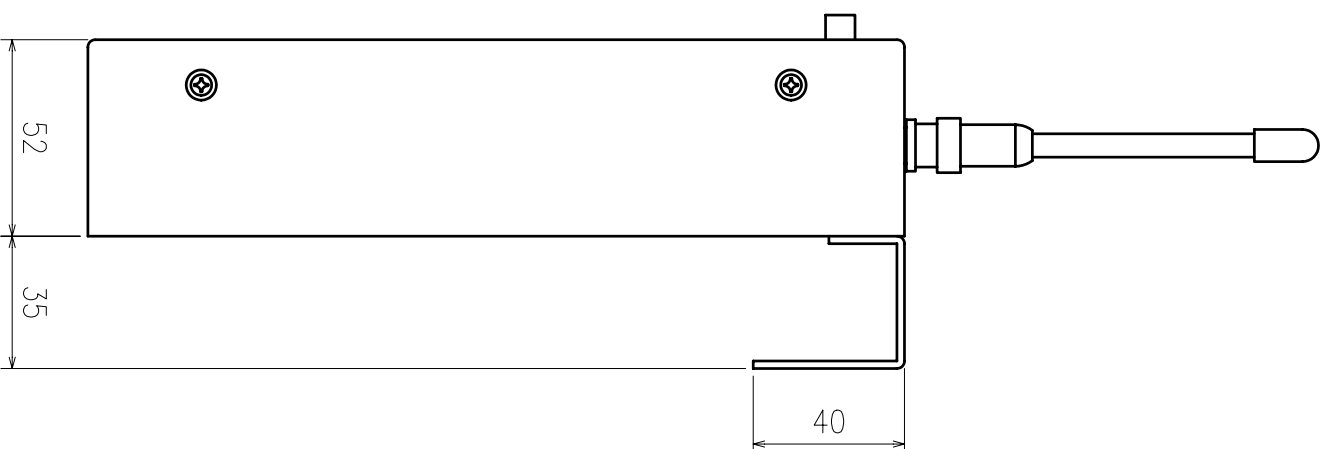
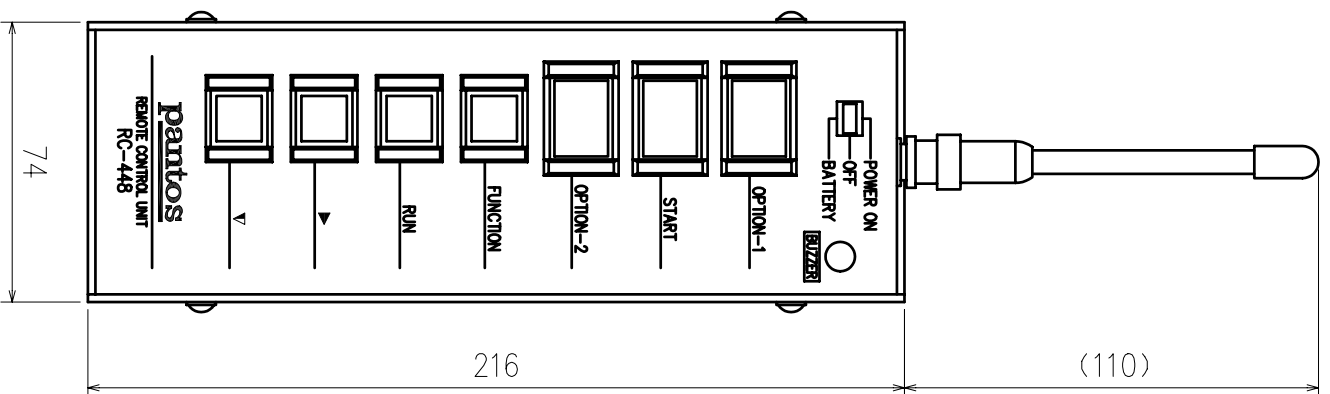
各スイッチには直接機能が割り付けておらず、操作により画面上に表示される機能表示を選択することで機能呼び出しを行います。

本リモコンは受信器RC - 441の操作スイッチを使用することなく、全ての機能操作が行えます。

2. 仕様

| 項目 | 仕様 | |
|--------|--|------------------|
| | 無線 | 有線 |
| 型名 | RC - 448 (00仕様) | RC - 448 (01仕様) |
| 操作スイッチ | 押しボタン 7個 + 1個 OPTION-1.....定義可能キー 1 START.....運転開始 OPTION-2.....定義可能キー 2 FUNCTION.....キーメニューの選択 RUN.....キーメニューの実行カーソル移動、数値増加カーソル移動、メニュー切換 | |
| 電源スイッチ | スライド・スイッチ (ON/OFF/バッテリー・チェック) | |
| 無線(送信) | 送信周波数 260MHz帯 電解強度 500μV/m以下 送信距離 約10m | |
| 電源 | 乾電池 DC9V(S-006P) | |
| 電池寿命 | 約3ヶ月(使用状態で、変化します) | |
| 動作環境 | 温度 0~40 湿度 20~80%RH(結露のないこと) | |
| 保存環境 | 温度 -20~60 湿度 10~85%RH(結露のないこと) | |
| 外形寸法 | 74(W)×216(H)×52(D)mm(突起物、無線アンテナ含まず) 外観図RC448-00-0011参照 | |
| 重量 | 約800g | |
| 付属品 | アンテナ 1 | RC-441接続ケーブル 1 1 |

1 接続ケーブルの長さは設置サイト毎に取り決めます。



| | | | | | | | | |
|--------|--|---------|----------|-----------|-----------|-----------|---------------|--------|
| 改訂 REV | | 担当 SIGN | 尺度 SCALE | 作成 DATE | 3RD ANGLE | 製品名称 NAME | 図面名称 TITLE | 改訂 REV |
| 改訂 REV | | 担当 SIGN | 0.5:1 | '04/04/22 | PL0J | RC-448 | 外觀図 | |
| 改訂 REV | | 担当 SIGN | 設計 DSG | 製図 DWG | 検図 CHK | | 図面番号 DWG No. | |
| 改訂 REV | | 担当 SIGN | 奥山 | 小林 | 三浦 | | RC448-00-0011 | |
| 改訂 REV | | 担当 SIGN | | | | 株式会社パントス | | |