

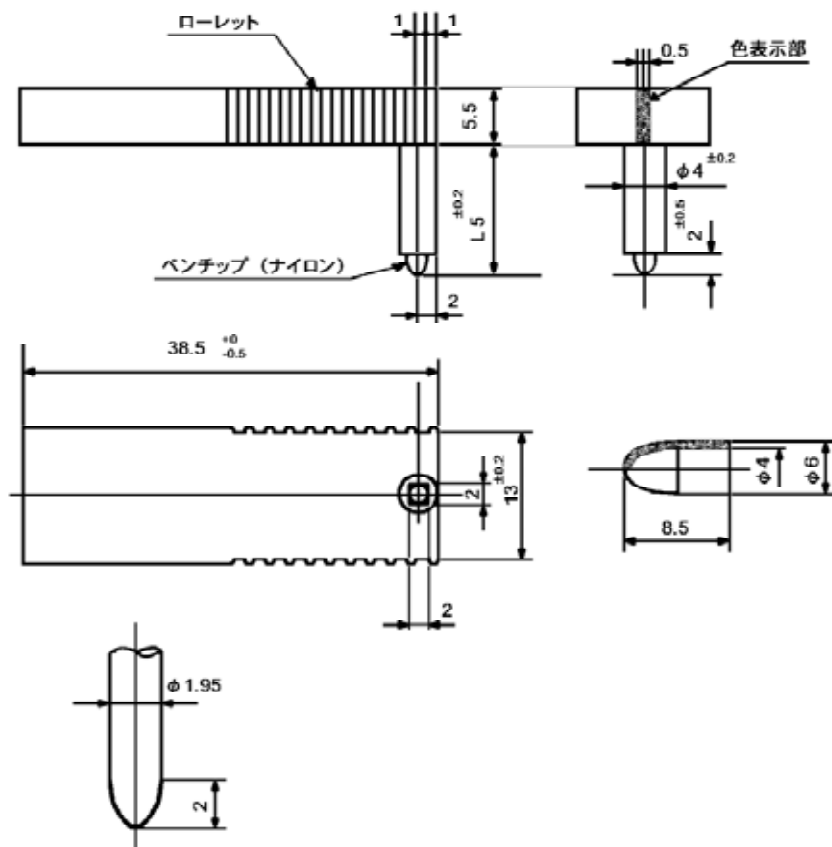
作成	1977年 5月11日	図面番号	改定	株式会社 パントス
		715 - 00 - 001	I	
題目	NDA型カートリッジ・サインペン 仕様書			

1. 仕様

おもな使用機種 U - 228 1ch側

項目	内容			
品名	NDA - 5 * (色記号 下記ご参照ください)			
	インキ色	色記号	使用インキ	
	赤	R	SE - 5	標準色
	緑	G	YG - 7	
	黒	BK	SK - 31	
ケース	乳白色ポリエチレン樹脂			
キャップ	"			
ペンチップ	ナイロン・Zチップ			
記録長さ	約1km, ペン速度 250mm / 0.5sec			
記録太さ	0.5mm以下(記録当初)			
最大ペン速度	750mm / s			
重さ	約2.8g(キャップを除く、新品時)			
インキ容量	約0.8cc			
使用温度範囲	- 10 ~ + 50			
保存期間	納入後1年間			

2. 外形寸法



作成	1987年 4月13日	図面番号	改定	株式会社 パントス
		715 - 00 - 028	B	

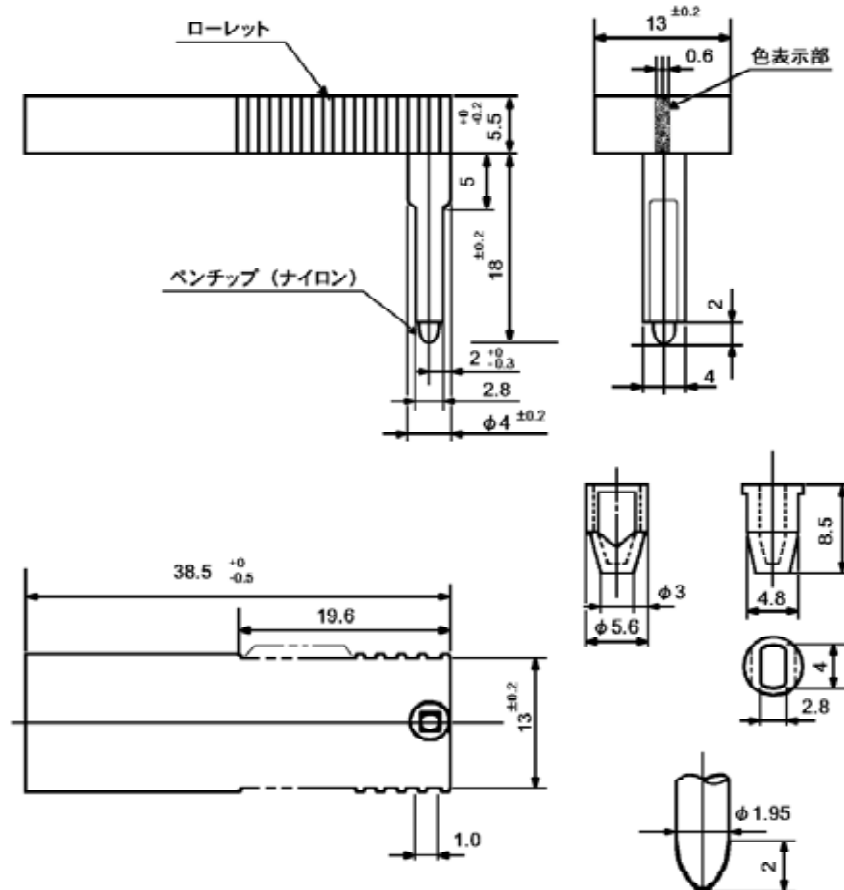
題目 **NDK型カートリッジ・サインペン 仕様書**

1. 仕様

おもな使用機種 U - 228 2ch側

項目	内容			
品名	NDK - 18** (色記号 下記ご参照ください)			
	インキ色	色記号	使用インキ	
	赤	R	SE - 5	
	緑	G	YG - 7	標準色
	黒	BK	SK - 31	
ケース	ポリスチレン樹脂			
キャップ	乳白色ポリエチレン樹脂			
ペンチップ	ナイロン・Zチップ			
記録長さ	約1km, ペン速度 250mm/s			
記録太さ	0.5mm以下(記録当初)			
最大ペン速度	750mm/s			
重さ	約2.8g(キャップを除く、新品時)			
インキ容量	約0.8cc			
使用温度範囲	- 10 ~ + 50			
保存期間	納入後1年間			

2. 外形寸法



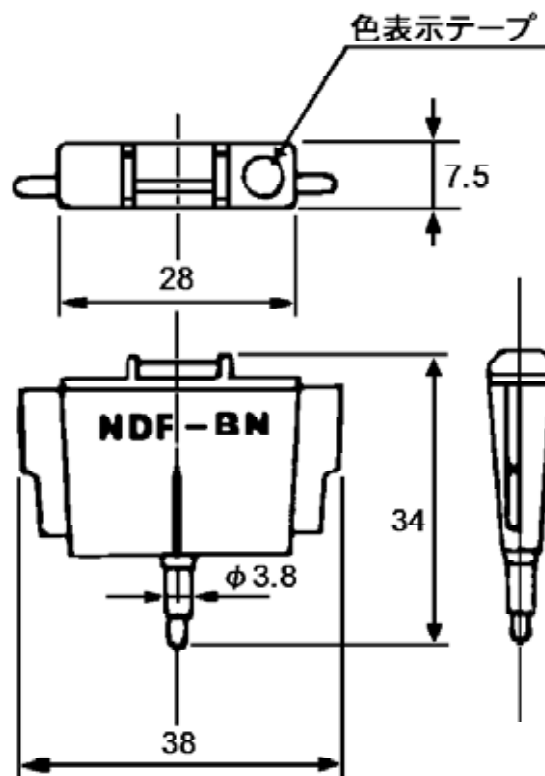
作成	1982年 8月23日	図面番号	改定	株式会社 パントス
		715 - 00 - 007	C	
題目	NDF型カートリッジ・ファイバチップ・ペン 仕様書			

1.仕様

使用機種 U - 329

項目	内容		
品名	NDF - ** (色記号 下記ご参照ください) 標準色		
	インキ色	色記号	使用インキ
	赤	R	SE - 5
	緑	G	YG - 7
	茶	BN	SSP - 2
ケース	ABS (灰色)		
キャップ	塩化ビニール (黒色)		
ペンチップ	ナイロン・Zチップ		
記録長さ	約1km		
記録太さ	0.3 ~ 0.4mm (記録当初、ペン圧5g)		
最大ペン速度	750mm / s		
重さ	約4g (新品時)		
インキ容量	約1.2cc		
使用温度範囲	- 10 ~ + 50		
保存期間	納入後1年間		

2.外形寸法



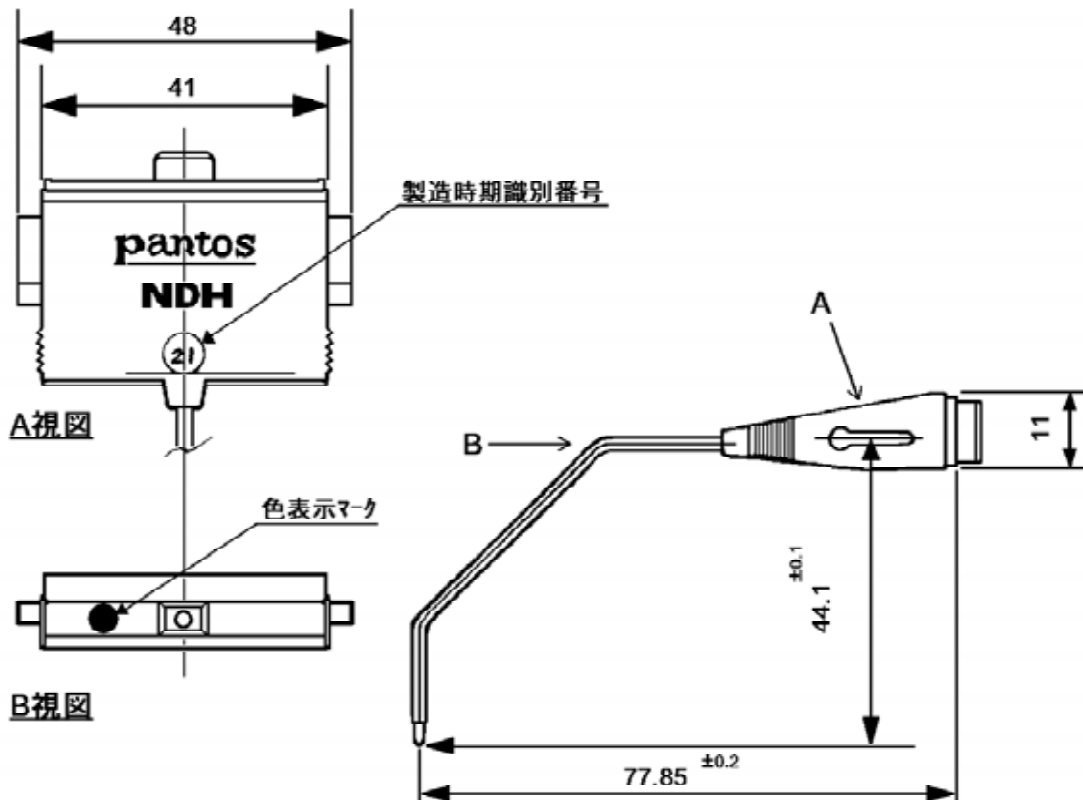
作成	1983年 5月26日	図面番号	改定	株式会社 パントス
		715 - 00 - 013	C	
題目	NDH型カートリッジ式 ファイバチップ・ペン 仕様書			

1. 仕様

使用機種 U - 638 他

項目	内容					
品名	NDH - 01 色分類					
	色分類	色	色分類	色	色分類	色
	01	赤	05	青	09	黄
	02	緑	06	橙	10	紫
	03	茶	07	薄青	11	桃
	04	黄緑	08	牡丹	12	黒
材質	耐衝撃性ポリスチレン(灰色)					
キャップ	プラスチック(白色)					
記録長さ	納入時, 温度0 ~ 45 , 湿度45 ~ 85%で3km以上					
記録太さ	納入時 0.2mm(平常記録状態)					
保存期間	納入後1年間					

2. 外形寸法



作成	1992年 3月12日	図面番号	改定	株式会社 パントス
		715 - 00 - 033	C	
題目	NDL型カートリッジ式 ファイバチップ・ペン 仕様書			

1.仕様

使用機種 U - 841・U - 1641

項目	内容					
品名	NDL - 01 色分類					
	色分類	色	色名表示	色分類	色	色名表示
	01	赤	RED	09	黄	YELLOW
	02	深緑	DARK GREEN	10	青紫	VIOLET
	03	赤茶	BROWN	11	桃	PINK
	04	黄緑	YELLOW GREEN	12	黒	BLACK
	05	群青	DARK BLUE	13	緑	GREEN
	06	橙	ORANGE	14	焦茶	DARK BROWN
	07	青	BLUE	15	青灰	COOL GRAY
	08	赤紫	PURPLE	16	灰褐	OLIVE BROWN
材質	耐衝撃性ポリスチレン(灰色)					
キャップ	ルポレン					
記録長さ	納入時, 温度0 ~ 45 , 湿度45 ~ 85%で3km以上					
記録太さ	納入時 0.2mm(平常記録状態)					
保存期間	納入後1年間					

2.外形寸法

