
卓上型自動平衡記録計

ユニコーダ

U - 6 0 3 (00仕様)

仕 様 書

本仕様は改良のため、予告なく変更することがあります。

作		成		株 式 会 社 パ ン ト ス		
内 容	2002 年 01 月 10 日					
本 文 17 頁	作 成	検 図	承 認	図 面 番 号		改 定
図 表 枚	奥山	←	内匠	6 0 3 0 - 0 0 - 0 0 0 1		
表紙共 18 枚						

製品名称 U-603	図面名称 U-603 卓上型記録計 本体仕様書
---------------	----------------------------

1 . 概 要

U-603型マルチ・チャンネル卓上型記録計は、好評を得ていますU-638型記録計をベースとして、機能と操作性を継承し、オプションのサーマル紙による印字機構を一新して、普通紙対応のドットインパクト方式を採用し、記録データやキャラクタ印字の高速化と印字機能の拡充を計りました。

また、本記録計は汎用入力ユニットとして開発された、熱電対/直流電圧入力ユニットTCV3Aの通信機能にも対応しています。この入力ユニットを挿入しますと、キャラクタ印字装置によるステータス印字には、各チャンネルの測定レンジの設定値も印字できるほか、各種インターフェースを介して、ホスト・コンピュータから各チャンネルの測定レンジの設定も可能にします。

記録計本体は、サーボ機構とペン・リフト機構を一体化した6ユニットのサーボ系（印字機構付は4ユニット）、X-Y記録や重ね記録が可能な記録紙巻き戻し機構、ロール記録紙と折りたたみ記録紙の両方を使用可能にした記録紙収納部、記録紙速度やペン・リフトの設定など操作性を重視した操作パネル部から成り立っています。

また、各チャンネルのペン差を自動的に補正するシンクロナイザやアナログ出力等も標準装備されています。（1.1 システム構成を参照）

さらに、測定対象の多用化にお応えするため、電圧、電流、温度、圧力の他、多種多様な測定用プラグイン入力ユニットを準備しており、広範囲の測定を経済的に行うことができます。

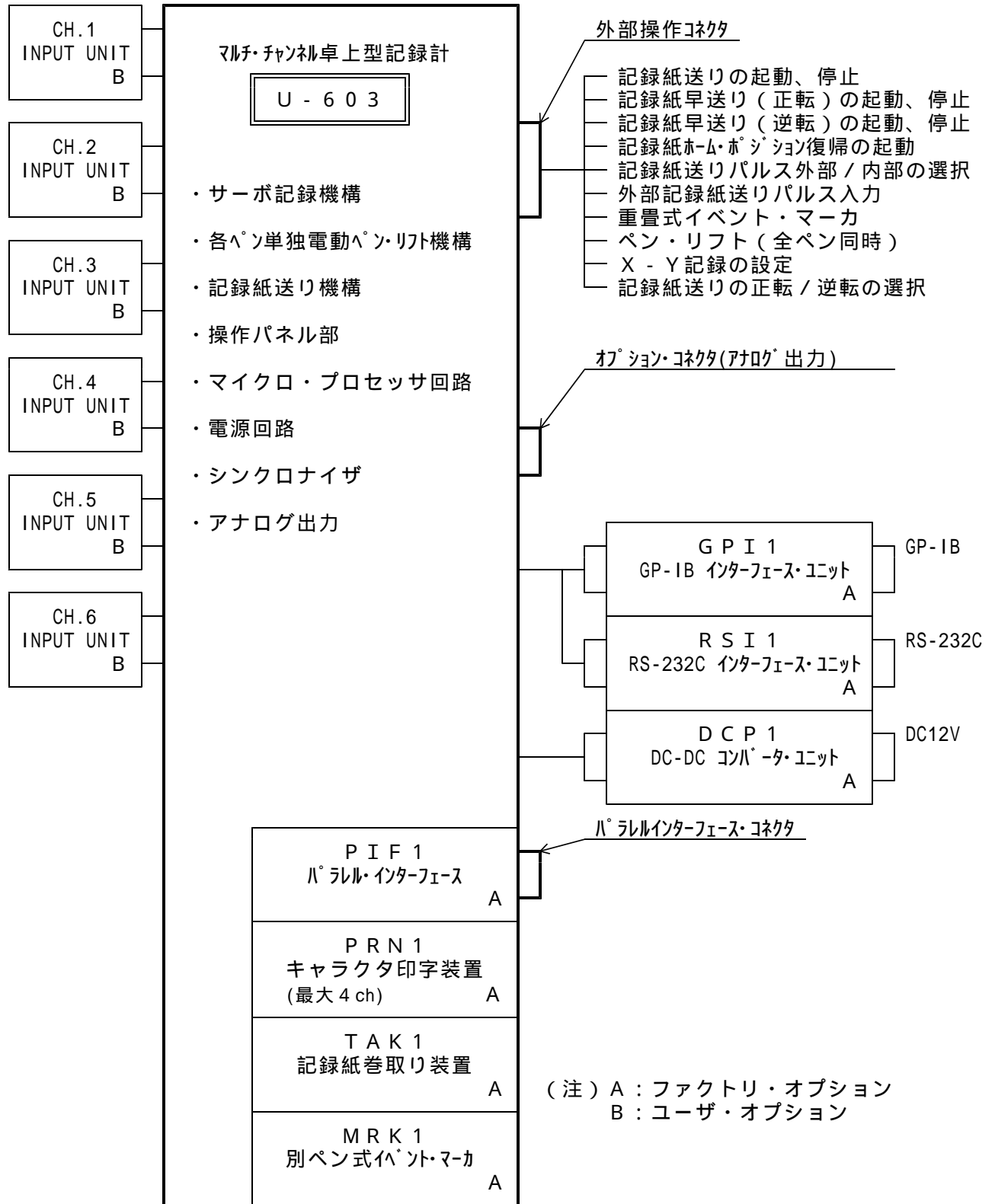
一方、オプション類については、記録データの印字や、日付、時刻、記録紙速度などを印字するステータス印字が可能なキャラクタ印字装置の他、パラレル・インターフェース（セントロニクス準拠）や、GP-IBインターフェース、あるいはRS-232Cインターフェースからのキャラクタ印字も可能となり、コンピュータ自動計測システムの機能が一段と向上しました。

このほか、DC-DCコンバータや、記録紙巻取り装置などを準備し、記録システムの拡充を行っています。

本記録計は、長年にわたる豊富な記録計製造技術を基に、全ペン同一形状のカートリッジ式ファイバチップ・ペンの採用、記録ペン駆動部とペン・リフト機構部のユニット化など、独走的なアイデアを随所に盛り込んだ記録計です。

作成日	作成	検図	承認	図面番号	頁	改定
				6030-00-0001	1/17	

1.1 システム構成



第1-1図 システム構成図

作成日	作成	検図	承認	図面番号	頁	改定
				6030-00-0001	2 / 17	

製品名称 U-603	図面名称 U-603 卓上型記録計 本体仕様書
---------------	----------------------------

2. 特 長

- (1) チャンネル間のペン差を自動的に補正するシンクロナイザを標準装備しています。
また、内蔵の校正信号によって、シンクロナイザの補正量微調整を行うことができます。
- (2) 外部操作用コネクタを有し、ペン・リフト制御や記録紙送りの制御など、各種遠隔操作が可能です。
- (3) カートリッジ式同一形状ファイバチップ・ペンの採用により、均一な応答性が得られ、保守も容易です。
- (4) 豊富な入力ユニットを準備しており、計測目的に応じて自由に組み合わせることができます。
- (5) 計測のシステム化、自動化のためのGP-IB、RS-232Cインターフェース・ユニットやプリンタと同じ感覚で使えるパラレル・インターフェース、および、アナログ記録しつつ日時、記録紙速度などを印字するキャラクタ印字装置など、豊富なオプションを準備しています。
- (6) ペン走行時間0.2s/FS(最大速度約1600mm/s)の高速化を実現しました。
- (7) 各ペン単独の電動ペン・リフト機構を標準装備しています。
- (8) 記録紙速度は水晶発振子とステッピング・モータにより、「1cm/h」の超低速から「200cm/min」の高速まで、任意の速度に設定することができます。
- (9) 記録紙のホーム・ポジション復帰機能が付き、重ね記録も可能です。
- (10) ロール記録紙と、折りたたみ記録紙のいずれも使用することができます。
- (11) 外部操作用コネクタ、または、インターフェースからの設定でX-Y記録計としても使用できます。

作成日	作成	検図	承認	図面番号	頁	改定
				6030-00-0001	3 17	

製品名称 U-603	図面名称 U-603 卓上型記録計 本体仕様書
---------------	----------------------------

3 . 本体仕様

項目	仕 様	1-ザ [*] 指定項
型 名	U - 6 0 3	
チャンネル数	2 ~ 6 c h	
記録方式	自動平衡実線記録方式	
回路方式	デジタル方式 ・ A / D 変換器 1 2 ビット ・ D / A 変換器 1 2 ビット ・ サンプリング時間 8 m s	
有効記録幅	2 5 0 mm	
基準点	記録紙右端	
ペン走行時間 1	0 . 2 s / F S 以下 (最大速度約 1 6 0 0 mm / m i n)	
精 度 2	± 0 . 2 5 % (2 3)	
不 感 帯	± 0 . 1 %	
記録紙速度	1 , 2 , 7 9 8 , 7 9 9 cm / h 1 , 2 , 1 9 9 , 2 0 0 cm / m i n 記録紙送り精度 0 . 0 5 % + (± 0 . 5 mm) 早送り (正 , 逆 両方向) 2 0 0 cm / m i n ホーム・ポジション復帰 "	
記録紙巻き戻し量	ロール記録紙 : 2 0 m (全長) 折りたたみ記録紙 : 最大 1 m	
記 録 紙	丸型パーフォレーション ・ ロール記録紙 : 2 5 0 1 P 5 0 ・ 折りたたみ記録紙 : 2 5 0 1 Z 1 5 0	長さ 2 0 m 右基準
	角型パーフォレーション ・ ロール記録紙 : 2 5 1 6 P 5 0 ・ 折りたたみ記録紙 : 2 5 1 6 Z 1 5 0	長さ 2 0 m 右基準
X - Y 機能	X 軸入力チャンネル : チャンネル 1 X 軸 有 効 記 録 幅 : 2 5 0 mm X 軸 基 準 点 : 設定により X 軸上任意 X 軸記録紙走行時間 1 : 1 5 s / F S X 軸 精 度 2 : ± 0 . 5 % (一方向単調増加の場合) X 軸 不 感 帯 3 : ± 0 . 3 %	
シンクロナイザ	方 式 : デジタル・メモリ方式 時間軸分解能 : 3 0 ワード / 4 mm (0 . 1 3 3 mm) 時間軸微調整 ・ 分 解 能 : 0 . 2 6 6 mm / ステップ ・ 調整範囲 : ± 4 ステップ (約 ± 1 mm)	

作成日	作成	検 図	承認	図 面 番 号	頁	改定
				6 0 3 0 - 0 0 - 0 0 0 1	4 / 17	

製品名称 U-603	図面名称 U-603 卓上型記録計 本体仕様書
---------------	----------------------------

項目	仕様	1-サ 指定項
記録ペン	カートリッジ式同一形状ファイバチップ・ペン	
記録インキ色	チャンネル1 - 赤 チャンネル2 - 緑 チャンネル3 - 茶 チャンネル4 - 黄緑 チャンネル5 - 青 チャンネル6 - 橙	
ペン間隔	4 mm	
ペン・リフト	各ペン単独電動方式	
チャートエンド ・アラーム	ブザーによる警報および数字表示器による点滅表示 記録紙送りの停止 記録ペンの停止 ペン・リフトの「UP」	
重畳式イベント ・マーカ	記録ペンに重畳 ・シンクロナイザ OFF時 : 全チャンネル ・シンクロナイザ ON時 : 最終チャンネルのみ ・振幅 : +3.5目盛り ・時間 : 0.3 s	
アナログ出力	出力電圧 : 1~9V / 0~100% 出力インピーダンス : 2.2 k 精度 : ±0.5%	
外部操作	記録紙送りの起動、停止 記録紙早送り(正転)の起動、停止 記録紙早送り(逆転)の起動、停止 記録紙ホーム・ポジション復帰の起動 記録紙送りの正転/逆転の選択 記録紙送りパルス外部/内部の選択 外部記録紙送りパルス入力 ・記録紙速度 : $\frac{1}{30}$ mm / パルス 最大1000pps(200cm/min) ・信号波形 : パルス, 正弦波, 方形波, 三角波など (パルス幅50μs以上) 重畳式イベント・マーカ ペン・リフト(全ペン同時) X-Y記録の設定 外部信号入力 ・入力インピーダンス : 4.7 k ・電圧 : ハイ・レベル +2V ~ +20V ロー・レベル +0.8 ~ -20V (TTLレベル, トランジスタ・スイッチで動作可能)	

作成日	作成	検図	承認	図面番号	頁	改定
				6030-00-0001	5 / 17	

製品名称 U-603	図面名称 U-603 卓上型記録計 本体仕様書
---------------	----------------------------

項目	仕様				1-サ [*] 指定項
使用温度湿度範囲	温度 : 0 ~ 45 湿度 : 45 ~ 85 %				
絶縁抵抗	電源 - シヤシ (GND) : 20M 以上 (DC 500Vメガー)				
耐電圧	電源 - シヤシ (GND) : AC 1.5 kV (1分間)				
電源	定格入力電圧	AC 100V			
	許容入力電圧範囲	AC 90 ~ 132V			
	定格入力周波数	50 / 60hz			
	許容入力周波数範囲	47 ~ 440hz			
	消費電力 TYP.	チャンネル数	2	4	6
平衡時		45VA	55VA	65VA	
最大		100VA	180VA	230VA	
外形寸法	428 (W) × 250 (H) × 445 (D) mm 外形図を参照				
重量 4	チャンネル数	2	4	6	
	重量	1.6 kg	1.7.5 kg	1.9 kg	
付属品	記録紙 1 記録紙ホルダ 左右各 1 記録ペン (チャンネル数と同数) ・チャンネル1用 (赤色) NDH - 01 1 ・チャンネル2用 (緑色) NDH - 02 1 ・チャンネル3用 (茶色) NDH - 03 1 ・チャンネル4用 (黄緑色) NDH - 04 1 ・チャンネル5用 (青色) NDH - 05 1 ・チャンネル6用 (橙色) NDH - 06 1 電源コード 1 取扱説明書 1				

- (注) 1 入力信号の99%を走行するのに要する時間。
2 直流電圧入力ユニットDV1(101仕様)を使用し、極性切り換えスイッチを「+」に設定して、最高感度レンジで測定した場合の直線性を含む精度。
3 X軸上の繰り返しが3回までの精度。
4 入力ユニットDV1(101仕様)をチャンネル数含んだ重量。

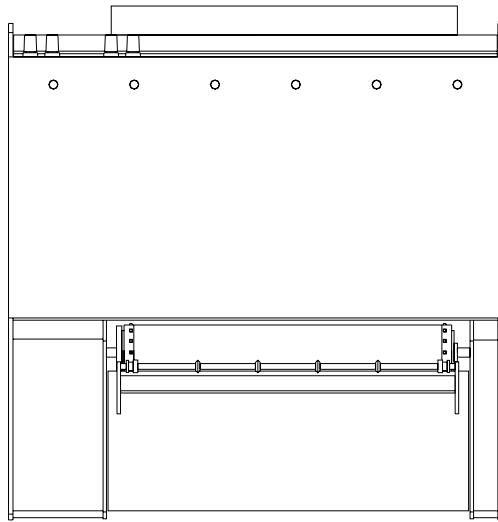
作成日	作成	検図	承認	図面番号	頁	改定
				6030-00-0001	6/17	

製品名称
U-603

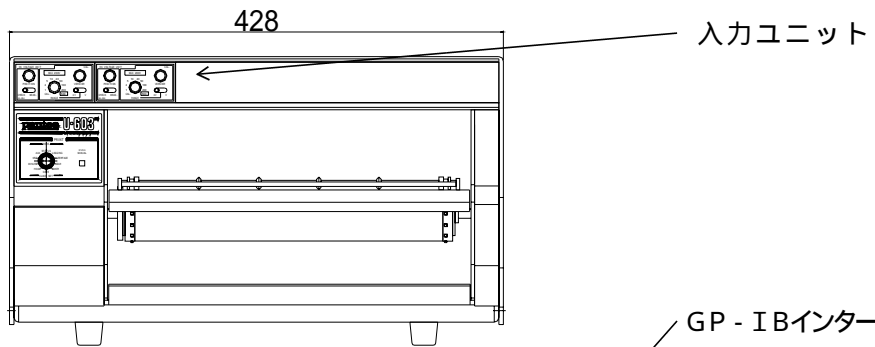
図面名称
U-603 卓上型記録計 本体仕様書

4 . 外形図

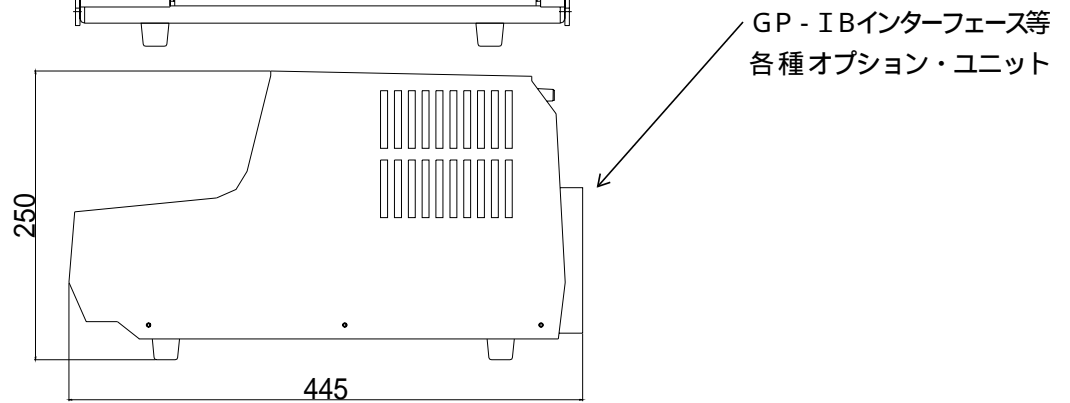
上面図



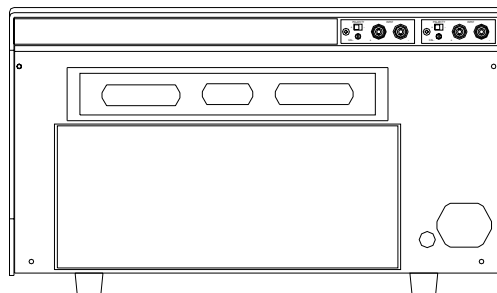
正面図



側面図



後面図



本図は2chタイプを示します。

作成日	作成	検図	承認	図面番号	頁	改定
				6030-00-0001	7/17	

製品名称 U-603	図面名称 U-603 卓上型記録計 本体仕様書
---------------	----------------------------

5 . オプション仕様

U-603型記録計は以下に示すオプションを用意しています。

ファクトリ・オプションは工場で組み込み、ユーザ・オプションはご購入後ユーザが装着可能なものを示します。

ファクトリ・オプション

No.	項 目
1	記録紙巻き取り装置
2	DC - DCコンバータ・ユニット
3	GP - IBインターフェース・ユニット
4	RS - 232Cインターフェース・ユニット
5	パラレル・インターフェース (セントロニクス準拠)
6	キャラクタ印字装置 (本体のチャンネル数最大4chまで)

ユーザ・オプション

No.	項 目
1	入力ユニット (別冊仕様書を用意しています。)

作成日	作成	検図	承認	図 面 番 号	頁	改定
				6030-00-0001	8 17	

製品名称 U - 603	図面名称 U - 603 卓上型記録計 オプション仕様書
-----------------	---------------------------------

5 . 1 記録紙巻き取り装置

項 目	仕 様	
型 名	U - 603 - TAK1 (000仕様)	U - 603 - TAK1 (001仕様)
適 合 記 録 紙	2501P50 ロール記録紙20m (丸型パーフォレーション)	2516P50 ロール記録紙20m (角型パーフォレーション)
動 作	本体の記録紙送り機構と連動	
重 量	約250g	
付 属 品	記録紙巻き取りポピン 1 記録紙ホルダ 左右 各1	

作成日	作成	検図	承認	図 面 番 号	頁	改定
				6030-00-0001	9 17	

製品名称 U-603	図面名称 U-603 卓上型記録計 オプション仕様書
---------------	-------------------------------

5.2 DC-DCコンバータ・ユニット

項目	仕様		
型名	U-638-DCP1		
回路方式	スイッチング方式		
入力電圧	DC12V(DC9V~15V)		
入力減電圧・過電圧保護	入力電圧が正常範囲以外では動作を停止する		
入力電圧逆接続保護	保護回路付き		
消費電力 (TYP.)	チャンネル数	4	6
	平衡時	45W	53W
	最大	110W	144W
絶縁抵抗	電源-シャシ(GND) 50M 以上(DC250Vメガー)		
耐電圧	電源-シャシ(GND) DC250V(1分間)		
外形寸法	300(W)×126(H)×50(D)mm		
重量	約1.5kg		
付属品	ヒューズ 20A 1 電源コード(DC用) 1		

作成日	作成	検図	承認	図面番号	頁	改定
				6030-00-0001	10 17	

製品名称 U-603	図面名称 U-603 卓上型記録計 オプション仕様書
---------------	-------------------------------

5.3 GP-IB インターフェース・ユニット
一般仕様

項目	仕様
型名	U-638-GPI1
形式	電気的仕様 IEEE Std 488-1978 規格に準じる。
	機械的仕様 "
インターフェース機能	SH1, AH1, T5, L3, SR1, RL0, PP0, DC0, DT1, C0
回路方式	電子回路で構成し、本体マイクロ・プロセッサの拡張機能として結合する方式
消費電力	5VA (TYP.)
外形寸法	300(W) × 126(H) × 25(D) mm
重量	約520g

機能仕様

項目	仕様	
リ ス ナ 機 能	キャラクタ印字の設定、制御	
	ステータス印字	マニュアル・ステータス印字のON
	キャラクタ印字	文字入力の設定/解除 文字入力コードの受付 (文字コードはキャラクタ・コード表を参照)
	アナログ記録の設定、制御	
	モード設定	記録モード
	機能設定	T-Y記録 シンクロナイザON " " OFF X-Y記録
	データ	受信記録/解除、 送受信データのスケールング 送信チャンネルの指定 送信要求
	記録紙送り	ドライブのON/OFF 早送り(正、逆転)のON/OFF ホーム・ポジション復帰のON ホーム・ポジション位置の設定 速度の設定
	ペン・リフト	記録ペンのUP/DOWN

作成日	作成	検図	承認	図面番号	頁	改定
				6030-00-0001	11 / 17	

製品名称 U-603	図面名称 U-603 卓上型記録計 オプション仕様書
---------------	-------------------------------

項 目	仕 様	
リスナ機能	アナログ記録の設定、制御	
	マ カ	重畳マーカのON
	入 カ ユ ニ ッ ト	TCV3Aの設定
	ス ト レ ー シ ・ ユ ニ ッ ト	SU-112のCLEAR
	その他の設定	
	ス テ ー タ ス	送信要求
イ ニ シ ャ ラ イ ズ	初期化	
ト ー カ 機 能	デ ー タ	記録ペン位置のデータ送信
	ステータス	U-603のステータス送信
サービス・リクエスト	記 録 紙	END
	エラー情報	フォーマットのヘッダ・エラー " 数値範囲オーバ " 書式エラー " 文字数オーバ 印字装置未装備 印字モード・スイッチの設定位置エラー

作成日	作成	検図	承認	図 面 番 号	頁	改定
				6030-00-0001	12 / 17	

製品名称 U-603	図面名称 U-603 卓上型記録計 オプション仕様書
---------------	-------------------------------

5 . 4 R S - 2 3 2 C
インターフェース・ユニット

一般仕様

項 目	仕 様
型 名	U - 6 3 8 - R S I 1
形 式	E I A R S - 2 3 2 C 規格に準じる。 (J I S C 6 3 6 1 ")
回 路 形 式	電子回路で構成し、本体マイクロ・プロセッサの拡張機能として結合する方式
同 期 方 式	調歩式 <ul style="list-style-type: none"> ・スタート・ビット数 1 ・データ・ビット数 7 または 8 ・ストップ・ビット数 1 , 1 $\frac{1}{2}$ または 2
データ・信号速度 (ボーレート)	1 75 , 110 , 150 , 300 , 600 , 1.2k , 2.4k , 4.8k , 9.6k ビット / s
通 信 方 式	同時片方向のみ通信可 (半二重)
誤 り 検 出	1 水平パリティ (無し、奇数、偶数)
消 費 電 力	5 V A (T Y P .)
外 形 寸 法	3 0 0 (W) × 1 2 6 (H) × 2 5 (D) mm
重 量	約 5 2 0 g

1 ディップ・スイッチで選択します。

作成日	作成	検図	承認	図 面 番 号	頁	改定
				6 0 3 0 - 0 0 - 0 0 0 1	1 3 / 1 7	

製品名称 U-603	図面名称 U-603 卓上型記録計 オプション仕様書
---------------	-------------------------------

機能仕様

項 目	仕 様	
受 信 機 能	キャラクタ印字の設定、制御	
	ステータス印字	マニュアル・ステータス印字のON
	キャラクタ印字	文字入力の設定/解除 文字入力コードの受付 (文字コードはキャラクタ・コード表を参照)
	アナログ記録の設定、制御	
	モード設定	記録モード
	機能設定	T-Y記録 シンクロナイザON " " OFF X-Y記録
	データ	受信記録/解除、 送受信データのスケールリング 送信チャンネルの指定 送信要求
	記録紙送り	ドライブのON/OFF 早送り(正、逆転)のON/OFF ホーム・ポジション復帰のON ホーム・ポジション位置の設定 速度の設定
	ペン・リフト	記録ペンのUP/DOWN
	マーカー	重畳マーカーのON
	入力ユニット	TCV3Aの設定
	その他の設定	
	ステータス	送信要求
	イニシャライズ	初期化

作成日	作成	検図	承認	図 面 番 号	頁	改定
				6030-00-0001	14 / 17	

製品名称 U-603	図面名称 U-603 卓上型記録計 オプション仕様書
---------------	-------------------------------

項 目	仕 様	
送 信 機 能	デ ー タ	記録ペン位置のデータ送信
	ステータス	U-603のステータス送信
エラー情報	記 録 紙	E N D
	エラー情報	フォーマットのヘッダ・エラー " 数値範囲オーバ " 書式エラー " 文字数オーバ 印字装置未装備 印字モード・スイッチの設定位置エラー

作成日	作成	検 図	承認	図 面 番 号	頁	改定
				6030-00-0001	15 / 17	

製品名称 U-603	図面名称 U-603 卓上型記録計 オプション仕様書
---------------	-------------------------------

5.5 パラレル・インターフェース

一般仕様

項目	仕様
型名	U-603-PIF1
形式	セントロニクス準拠 8ビットTTLのパラレル・インターフェース
回路方式	電子回路で構成し、本体マイクロ・プロセッサの拡張機能として結合する方式
外形寸法	本体内蔵

機能仕様

項目	仕様	
受信機能	キャラクタ印字の設定、制御	
	ステータス印字	マニュアル・ステータス印字のON
	キャラクタ印字	文字入力の設定/解除 文字入力コードの受付 (文字コードはキャラクタ・コード表を参照)
	アナログ記録の設定、制御	
	機能設定	T-Y記録 シンクロナイザON " " OFF X-Y記録
	データ	受信データのスケールング
	記録紙送り	ドライブのON/OFF 早送り(正、逆転)のON/OFF ホーム・ポジション復帰のON ホーム・ポジション位置の設定 速度の設定
	ペン・リフト	記録ペンのUP/DOWN
	マーカー	重畳マーカーのON
	その他の設定	
	イニシャライズ	初期化
	信号出力	記録紙エンド シンクロナイザのON/OFF状態

作成日	作成	検図	承認	図面番号	頁	改定
				6030-00-0001	16 17	

製品名称 U-603	図面名称 U-603 卓上型記録計 オプション仕様書
---------------	-------------------------------

5.6 キャラクタ印字装置

日時やステータス、測定データの印字を行います。

ホスト・コンピュータを接続すれば、文字コード入力によるキャラクタ印字もできます。

(本オプションが付く場合、本体のチャンネル数は最大4chまでとなります)

項 目	仕 様
型 名	U-603-PRN1
印 字 方 式	ワイヤードット・インパクト方式 5×7ドット
インクリボン	カセット方式(黒) 型名:P1101
印 字 速 度	約1.5sec/行
有 効 印 字 幅	約140mm 記録紙目盛 約30~86%, 約70文字/行
印 字 方 向	左側を行の頭として次行は時間軸方向に印字。
印 字 内 容	ステータス印字 <ul style="list-style-type: none"> ・時刻 ・記録紙速度 ・シンクロナイザのON/OFF ・入力ユニット設定レンジ(TCV3Aのみ) キャラクタ印字 <ul style="list-style-type: none"> ・ホスト・コンピュータからの文字コード入力印字 キャラクタ・コード表を参照 ロギング印字 <ul style="list-style-type: none"> ・時刻 ・チャンネル ・測定値 0~150%を0~1,000で印字 印字のインターバルはタイムマーカの設定を使用します。

作成日	作成	検図	承認	図 面 番 号	頁	改定
				6030-00-0001	17 / 17	